

# CHURRASQUEIRAS - FORNOS FOGÕES - LAREIRAS



www.refracon.com.br  
FONE: (19) 3654-7200  
Rod. SP 346, km 212, nº266 - Cx. Postal 04 - CEP: 13995-000  
Santo Antonio do Jardim - SP

# MANUAL FOGÃO SEM FORNO

**COM INTERIOR REVESTIDO  
DE TIJOLOS REFROTÁRIOS**

ALTURA: 120cm  
COMPRIMENTO: 145cm  
PROFUNDIDADE: 63cm



# INFORMAÇÕES ÚTEIS

Por ser um produto pré-acabado, é necessário seguir alguns procedimentos de acabamento, a fim de evitar a perda da garantia.

- A instalação do fogão deverá ser somente em local coberto e protegida de ações externas (chuva, vento) caso contrário sofrerá choque térmico e perda imediata da garantia.
- Assente e nivele todas as peças do fogão com ARGAMASSA REFRAATÁRIA REFRACON. Não utilize TERRAREFRATÁRIA, ela não é indicada para este tipo de material.
- É necessário que o fogão seja revestido. Este produto foi projetado para receber diversos tipos de acabamentos, como cerâmicas, pedras, pastilhas, textura, grafiato ou pintura, deve ser feito um reboco comum com 3cm de espessura antes de aplicar o acabamento.
- Após o revestimento, é necessário rejuntar as peças com REJUNTE REFRAATÁRIO REFRACON, pois ele, assim como a ARGAMASSA REFRAATÁRIA REFRACON, foram testados e aprovados por especialistas no assunto. Não garantimos se for utilizado outro tipo de argamassa, terra refratária ou rejunte.
- Nunca utilizar água na limpeza, sob o risco de danos.
- Podem ocorrer fissuras, estas, são normais e não comprometem a segurança e estrutura do fogão.
- Utilizar sempre madeira própria para queima e de qualidade para aquecimento (eucalipto sem casca) e certifique-se que esta está livre de umidade.
- O uso do fogão é estritamente residencial, não devendo ser utilizado profissionalmente.

**Observar a localização da montagem do produto, pois, a existência de ventos e baixa temperatura podem ocasionar a não exaustão natural do produto (Retorno da fumaça). Nossos produtos estão preparados para receber exaustão mecânica.**

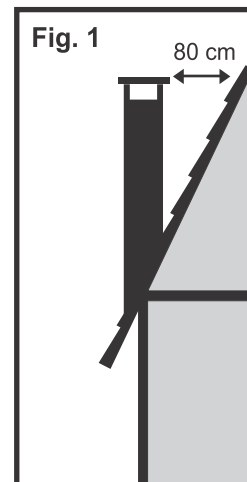
**Garantia: 90 dias da data da nota fiscal.**

## PRIMEIROS AQUECIMENTOS

Deve ser feito com 3 pedaços de lenha de eucalipto sem casca. Deixe queimar até o final. Repita este procedimento por 03 (três) dias, aumentando a quantidade de lenha a cada dia. Este procedimento é indispensável, pois completará o processo de cura.

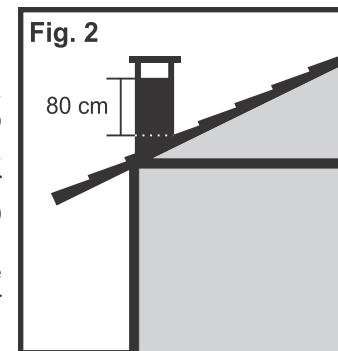
**Para mais dicas, consulte nosso site: [www.refracon.com.br](http://www.refracon.com.br)**

## CHAMINÉ



Em telhados com bastante inclinação tipo chalés, construa a chaminé conforme o seguinte sistema:

O topo deverá elevar-se até conseguir atingir uma abertura de 80cm considerando a distância entre o chapéu e o telhado.



A porta da chaminé deve ficar no mínimo 80 cm acima do telhado (considerar o lado de cima)

Altura máxima do chaminé é de 4 metros, acima usar tubos de inox.

## CONHEÇA MELHOR

- 01 - Base maior
- 02 - Base Menor
- 03 - Parafuso
- 04 - Laje Maior com Refratários
- 05 - Laje Menor sem Refratários
- 06 - Tarugo Direito
- 07 - Tarugo Esquerdo
- 08 - Peça "U"
- 09 - Laje Meia Lua
- 10 - Laje 1 Furo
- 11 - Chapa de Ferro Fundido
- 12 - Registro
- 13 - Castelo
- 14 - Chapéu

