

CHURRASQUEIRAS - FORNOS FOGÕES - LAREIRAS

64 LARGURA EXTERNA: 66cm
LARGURA INTERNA: 64cm
PROFUNDIDADE EXT.: 50cm
PROFUNDIDADE INT.: 42cm
ALTURA DA BOCA.: 49cm
ALTURA TOTAL.: 185cm

74 LARGURA EXTERNA: 76cm
LARGURA INTERNA: 74cm
PROFUNDIDADE EXT.: 58cm
PROFUNDIDADE INT.: 50cm
ALTURA DA BOCA.: 54cm
ALTURA TOTAL.: 200cm

**84
EXTRA** LARGURA EXTERNA: 88cm
LARGURA INTERNA: 84cm
PROFUNDIDADE EXT.: 68cm
PROFUNDIDADE INT.: 60cm
ALTURA DA BOCA.: 54cm
ALTURA TOTAL.: 200cm



www.refracon.com.br
FONE: (19) 3654-7200
Rod. SP 346, km 212, nº266 - Cx. Postal 04 - CEP: 13995-000
Santo Antonio do Jardim - SP

GRÁFICA CRUZEIRO - (05) 3731-1212

MANUAL

CHURRASQUEIRA REVESTIDA DE VIDRO

64 - 74 - 84 EXTRA



INFORMAÇÕES ÚTEIS

Por ser um produto pré-acabado, é necessário seguir alguns procedimentos de acabamento, a fim de evitar a perda da garantia.

- A instalação da churrasqueira deverá ser somente em local coberto e protegida de ações externas (chuva, vento) caso contrário sofrerá choque térmico e perda imediata da garantia.
- Assente e nivele todas as peças da churrasqueira com ARGAMASSA REFRAATÁRIA REFRACON, exceto a caixa refratária, que deverá ser somente encaixada, para que haja espaço para a dilatação necessária quando submetida ao calor. Não utilize TERRA REFRAATÁRIA, ela não é indicada para este tipo de material.
- É necessário que a churrasqueira seja revestida. Este produto foi projetado para receber diversos tipos de acabamentos, como cerâmicas, pedras, pastilhas, textura, grafiato ou pintura, deve ser feito um reboco comum com 3cm de espessura antes de aplicar o acabamento.
- Após o revestimento, é necessário rejuntar as peças com REJUNTE REFRAATÁRIO REFRACON, pois ele, assim como a ARGAMASSA REFRAATÁRIA REFRACON, foram testados e aprovados por especialistas no assunto. Não garantimos se for utilizado outro tipo de argamassa, terra refratária ou rejunte.
- Nunca utilizar água na limpeza, sob o risco de danos.
- Podem ocorrer fissuras, estas, são normais e não comprometem a segurança e estrutura da churrasqueira.
- Nunca utilizar madeira para aquecimento. Somente carvão.

Observar a localização da montagem do produto, pois, a existência de ventos e baixa temperatura podem ocasionar a não exaustão natural do produto (Retorno da fumaça). Nossos produtos estão preparados para receber exaustão mecânica.

Garantia: 90 dias da data da nota fiscal.

PRIMEIROS AQUECIMENTOS

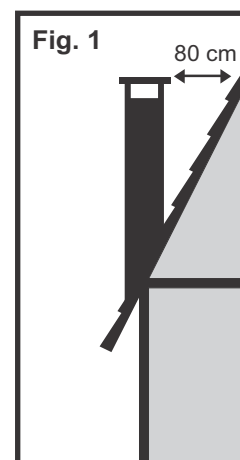
Deve ser feito com ¼ de carvão. Deixe queimar até o final. Repita este procedimento por 03 (três) dias, aumentando a quantidade de carvão a cada dia. Este procedimento é indispensável, pois completará o processo de cura.

Para mais dicas, consulte nosso site: www.refracon.com.br

CONHEÇA MELHOR

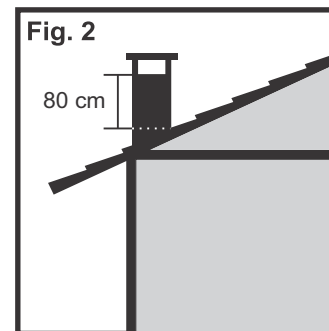
- 01 - Base
- 02 - "L" Frente
- 03 - "L" Fundo
- 04 - Tijolo
- 05 - Laje Furada
- 06 - Laje Maior Caixa Refratária
- 07 - Laje Menor Caixa Refratária
- 08 - Pannel em Aço Inox
- 09 - Vidro Traseiro
- 10 - Vidro Lateral
- 11 - Coifa em Aço Inox
- 12 - Gaveta

CHAMINÉ



Em telhados com bastante inclinação tipo chalés, construa a chaminé conforme o seguinte sistema:

O topo deverá elevar-se até conseguir atingir uma abertura de 80cm considerando a distância entre o chapéu e o telhado.



A porta da chaminé deve ficar no mínimo 80 cm acima do telhado (considerar o lado de cima)

